



EXCAVADORA PEQUEÑA

 **SANY SY80U**

CONFIABILIDAD | RENDIMIENTO | VERSATILIDAD

Motor Yanmar 4TNV98CT-VSY | Potencia 53.7 kW 2.100 rpm

Cap. del Balde 0.28 m³ | Peso Operativo 8.800 Kg

Fuerza de arranque máx. de la cuchara 72.7 kN

Velocidad de traslación máxima 4.5 km/h

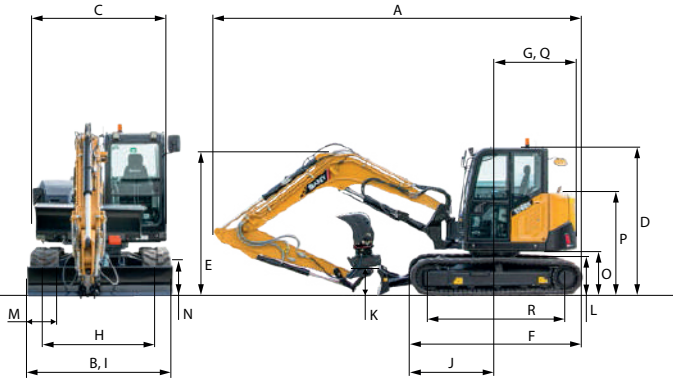




DIMENSIONES

A	Longitud total	6500 mm
B	Anchura total	2220 mm
C	Anchura total del cuerpo superior	2150 mm
D	Altura total de la cabina	2550 mm
E	Altura total de la pluma	2220 mm
F	Longitud total del cuerpo inferior	2915 mm
G	Longitud trasera	1480 mm
H	Distancia entre ejes	1750 mm
I	Anchura del cuerpo inferior (hoja dozer)	2200 mm
J	Distancia horizontal hasta la hoja dozer	2080 mm
K	Altura del hoja dozer	2080 mm
L	Altura de cadena	660 mm
M	Anchura de placa de cadena	450 mm
N	N distancia al suelo mín.	365 mm
O	Distancia al suelo peso trasero	745 mm
P	Altura del capó	1880 mm
Q	Radio de giro trasero	1480 mm

R	Distancia (centro) entre rueda dentada y rueda direccional	2315 mm
---	--	---------



RANGO DE TRABAJO

A	Alcance máximo	7290 mm
B	Prof. de excavación máx.	4535 mm
C	Altura de corte máx.	7315 mm
D	Altura de descarga máx.	5430 mm
E	Altura de descarga mín.	1915 mm
F	Prof. excavación máx. pared vertical	2490 mm
G	Altura total con radio de giro mín.	5490 mm
H	Distancia de cabeza de pluma con retracción máx. dispositivos de trabajo	2080 mm
I	Radio de giro con soporte de giro (izq.)	4510 mm
	Radio de giro con soporte de giro (der.)	4670 mm
	Radio de giro mín.	2435 mm
J	Elevación máx. de hoja dozer sobre suelo	480 mm
K	Penetración máx. de hoja dozer	325 mm
L	Extensión desplazamiento soporte de giro (izq.)	636 mm
	Extensión desplazamiento soporte de giro (der.)	740 mm
	Ángulo de giro de la pluma máx. (izq.)	65°
	Ángulo de giro de la pluma máx. (der.)	51°

